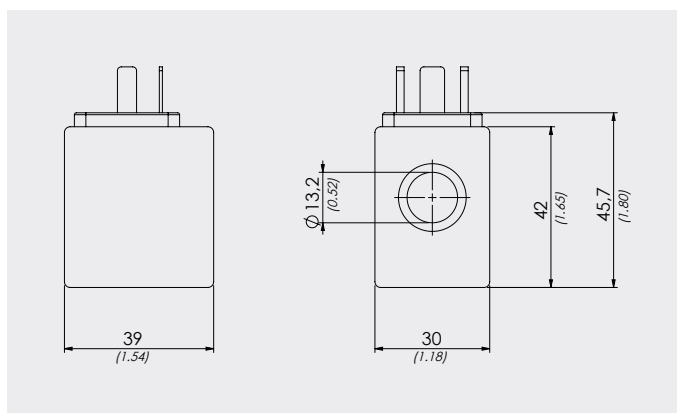


BOBINE COILS

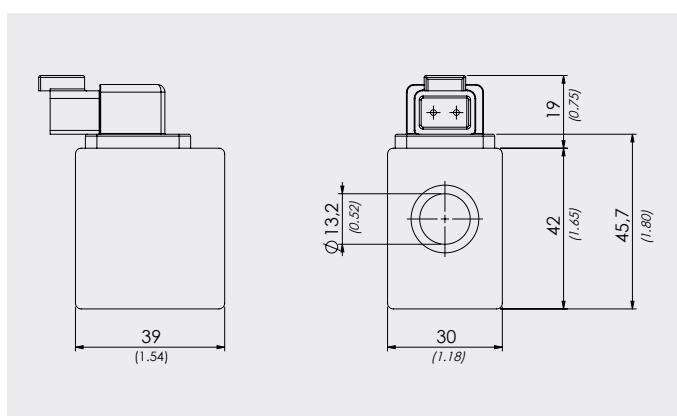


EC - 18W

DATI TECNICI - TECHNICAL DATA	
POTENZA A 20°C COIL POWER AT 20°C	18 W
CLASSE ISOLAMENTO DEL FILO WIRE INSULATION CLASS	H+ (202°C)
ED	100%
POTENZA ASSORBITA IN CA ABSORBED POWER IN AC	28 VA
CAMPO DI TEMPERATURA AMBIENTE RANGE AMBIENT TEMPERATURE	-30°C / +50°C
PESO WEIGHT	0,19 Kg / 0,30 lb

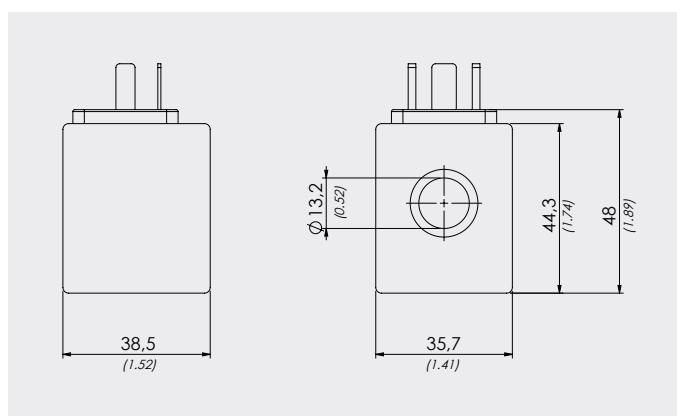


TIPO TYPE	CONNETTORE CONNECTOR	CLASSE DI PROTEZIONE PROTECTION CLASS	TENSIONE VOLTAGE
EC012DC	DIN 43650 (+88100002)	IP65	12 V dc
EC024DC	DIN 43650 (+88100002)	IP65	24 V dc
EC22050	DIN 43650 (+88100003)	IP65	220 V 50 Hz
EC220RAC	DIN 43650 (+88100003)	IP65	220 V 50-60 Hz
EC012DEU	Deutsch	IP69K	12 V dc
EC024DEU	Deutsch	IP69K	24 V dc

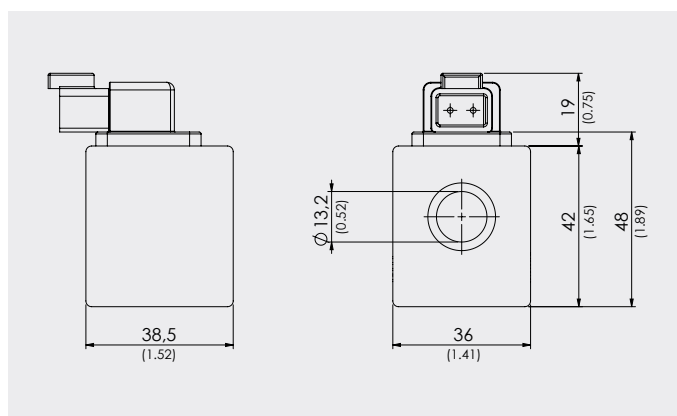


EC36 - 22W

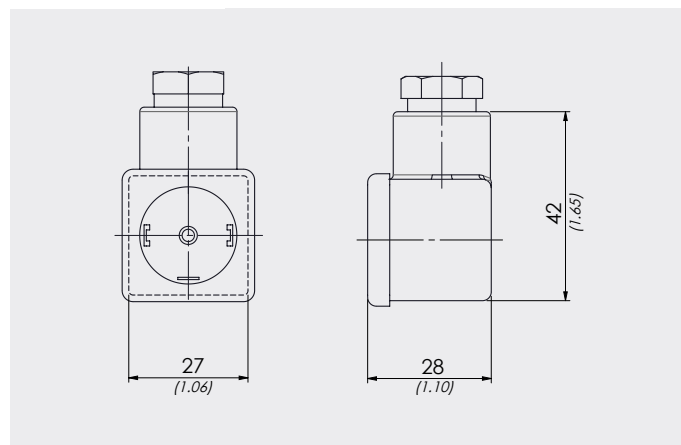
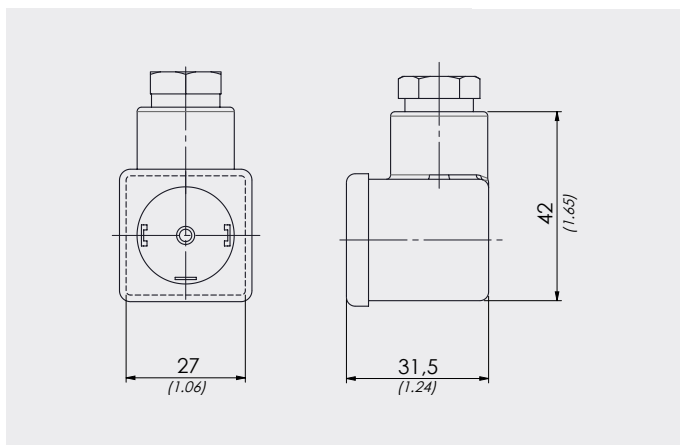
DATI TECNICI - TECHNICAL DATA	
POTENZA A 20°C COIL POWER AT 20°C	22 W
CLASSE ISOLAMENTO DEL FILO WIRE INSULATION CLASS	H+ (202°C)
ED	100%
POTENZA ASSORBITA IN CA ABSORBED POWER IN AC	28 VA
CAMPO DI TEMPERATURA AMBIENTE RANGE AMBIENT TEMPERATURE	-30°C / +50°C
PESO WEIGHT	0,21 Kg / 0,46 lb



TIPO TYPE	CONNETTORE CONNECTOR	CLASSE DI PROTEZIONE PROTECTION CLASS	TENSIONE VOLTAGE
EC36012DC	DIN 43650 (+88100002)	IP65	12 V dc
EC36024DC	DIN 43650 (+88100002)	IP65	24 V dc
EC36220RAC	DIN 43650 (+88100003)	IP65	220 V 50-60 Hz
EC36012DEU	Deutsch	IP69K	12 V dc
EC36024DEU	Deutsch	IP69K	24 V dc



CONNETTORI CONNECTORS



CONNETTORE CON RADDRIZZATORE (CONNECTOR WITH RECTIFIER)	
TIPO - TYPE: 88100003	EN 175301-803
CORRENTE NOMINALE CONTATTI NOMINAL CURRENT	10 A
CORRENTE MAX CONTATTI MAX OPERATING CURRENT	16 A
RESISTENZA CONTATTI CONTACT RESISTANCE	≤ 4m Ohm
SEZIONE MAX CONDUTTORI MAX CONDUCTORS CROSS-SECTION	1,5 mm²
PORTACONTATTI, DADO CONTACT HOLDER	PA
TIPO DI SERRACAPO GLAND SIZE OPTIONS	Pg09
DIAMETRO CAVO CABLE DIAMETER	6-8 mm
GRADO DI PROTEZIONE PROTECTION CLASS	IP 65 EN 60529
CLASSE DI ISOLAMENTO INSULATION CLASS	VDE 0110-1/89
GUARNIZIONE SEALING MATERIAL	NBR
TEMPERATURA DI ESERCIZIO OPERATING TEMPERATURE	-40C +90C
PESO APPROX APPROX WEIGHT	0,025 kg 0.055 lb

CONNETTORE STANDARD (STANDARD CONNECTOR)	
TIPO - TYPE: 88100002	EN 175301-803
TENSIONE NOMINALE NOMINAL VOLTAGE	AC - Max 250 V DC - Max 300 V
CORRENTE NOMINALE CONTATTI NOMINAL CURRENT	10 A
CORRENTE MAX CONTATTI MAX OPERATING CURRENT	16 A
RESISTENZA CONTATTI CONTACT RESISTANCE	≤ 4m Ohm
SEZIONE MAX CONDUTTORI MAX CONDUCTORS CROSS-SECTION	1,5 mm²
PROTEZIONE HOUSING	PA (+G)
TIPO DI SERRACAPO GLAND SIZE OPTIONS	Pg11
DIAMETRO CAVO CABLE DIAMETER	6-8 mm
GRADO DI PROTEZIONE PROTECTION CLASS	IP 65 EN 60529
CLASSE DI ISOLAMENTO INSULATION CLASS	VDE 0110-1/89
GUARNIZIONE SEALING MATERIAL	NBR
TEMPERATURA DI ESERCIZIO OPERATING TEMPERATURE	-40C +90C
PESO APPROX APPROX WEIGHT	0,020 kg 0.044 lb



notes

Lined area for notes, consisting of multiple horizontal dotted lines.